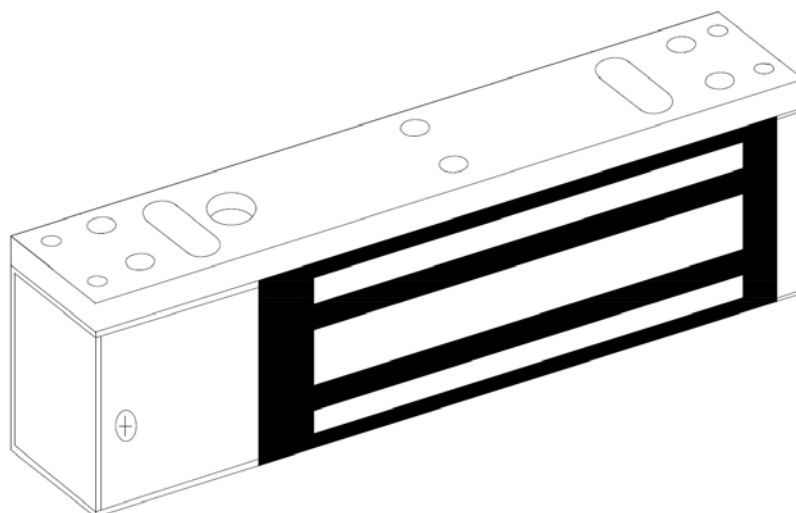


ПАСПОРТ
и
РУКОВОДСТВО ПО УСТАНОВКЕ И ЭКСПЛУАТАЦИИ

Накладной универсальный электромагнитный замок

- TS-ML180
- TS-ML300
- TS-ML500



Версия от 05.2022г.

Замечания по безопасности использования

Электромагнитный замок не имеет внутри или снаружи опасных для здоровья напряжений.

При эксплуатации замка запрещается:

1. Подключать замок к источникам питания с напряжениями не соответствующим указанным в технических характеристиках.
2. Эксплуатировать замок на улице или в агрессивных средах с содержанием в атмосфере кислот, щелочей, масел и т.п.

Внимание: при эксплуатации замка допускается появление темных пятен на магнитопроводе и ответной планке. При работе замок нагревается, нагрев замка не является неисправностью, если при этом сохраняется его работоспособность.

Назначение и принцип работы

Электромагнитный замок предназначен для запираения дверей с возможностью дистанционного открывания, в том числе для работы совместно с аудио, видеодомофонами, контроллерами СКУД и кодовыми панелями. Замок не предназначен для установки на улице и не имеет защиты от воздействия влаги. Электромагнитный замок закрыт при подаче напряжения и открывается при снятии напряжения.

У моделей замков **TS-ML300** и **TS-ML500** встроен красный светодиод, включающийся при подаче напряжения на замок.

Замки поставляются с монтажной планкой, предназначенной для установки замка на горизонтальную поверхность дверной коробки. При необходимости монтажа замка на вертикальную часть дверной коробки необходимо приобрести монтажный уголок **TS-LMxxx** (где «xxx» – цифра модели соответствующего замка).

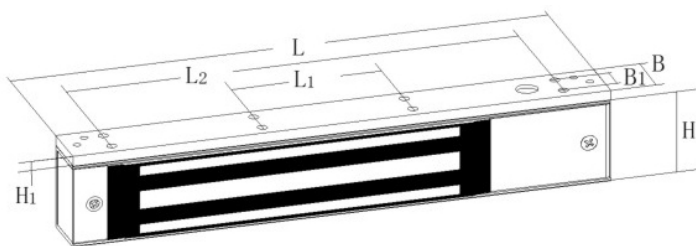
Комплект поставки

- | | |
|---|--------|
| 1. Замок электромагнитный с монтажной планкой | - 1шт. |
| 2. Ответная планка | - 1шт. |
| 3. Установочный комплект | - 1шт. |
| 4. Инструкция по эксплуатации | - 1шт. |

Габаритные размеры (размеры приведены в миллиметрах)

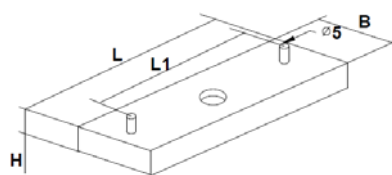
Замок

	TS-ML180	TS-ML300	TS-ML500
L	170	250	266
L1	42	70	/
L2	126	210	/
B	20,5	25,4	42
B1	9	12,5	18
H	34	42	67
H1	5	5	6

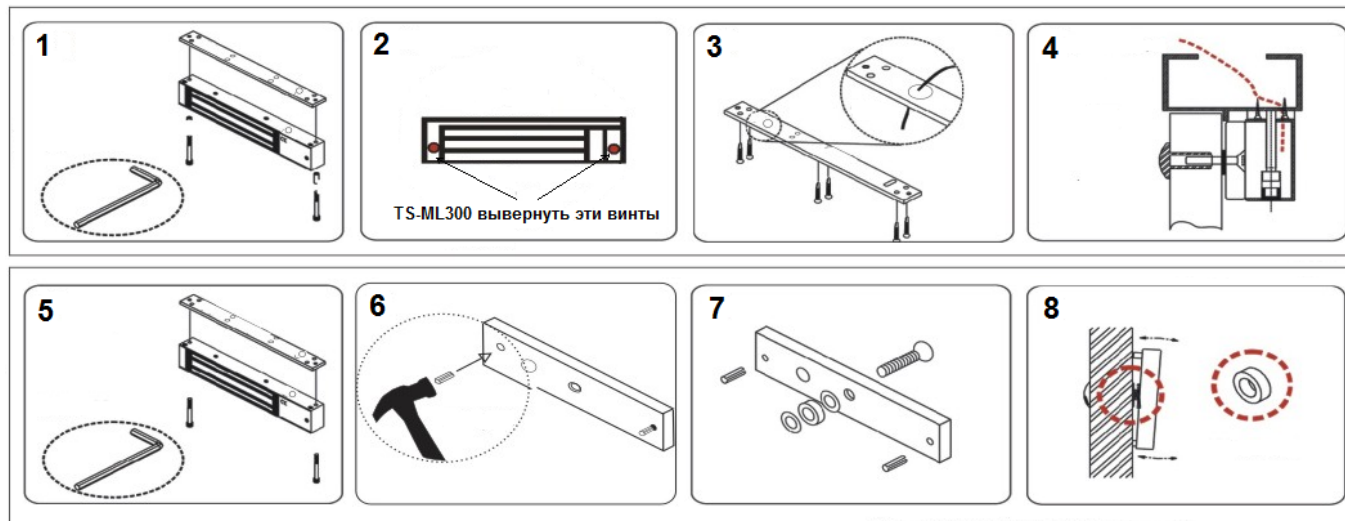


Ответная планка

	TS-ML180	TS-ML300	TS-ML500
L	130	180	185
L1	120	165	165
B	33	38	61
H	11	11	16



Установка замка



Монтаж электромагнита.

Внимание: замок устанавливается внутри помещения, на дверь открываемую наружу.

1. Снимите монтажную планку с электромагнита, вывернув крепежные винты шестигранным ключом, см. рис 1.

Внимание: в замке TS-ML300 4 крепежных винта. Перед выворачиванием крепежных винтов TS-ML300, необходимо вывинтить 2 винта расположенных со стороны магнитопровода, см. рис 2, т.к. они блокируют выворачивания 2-х крепежных винтов из 4-х.

2. Разметьте и прикрепите планку к дверной коробке, пропустив кабель питания замка через планку, см. рис 3 и 4.
3. Закрепите замок на монтажной планке, завернув крепежные винты, см. рис 5.

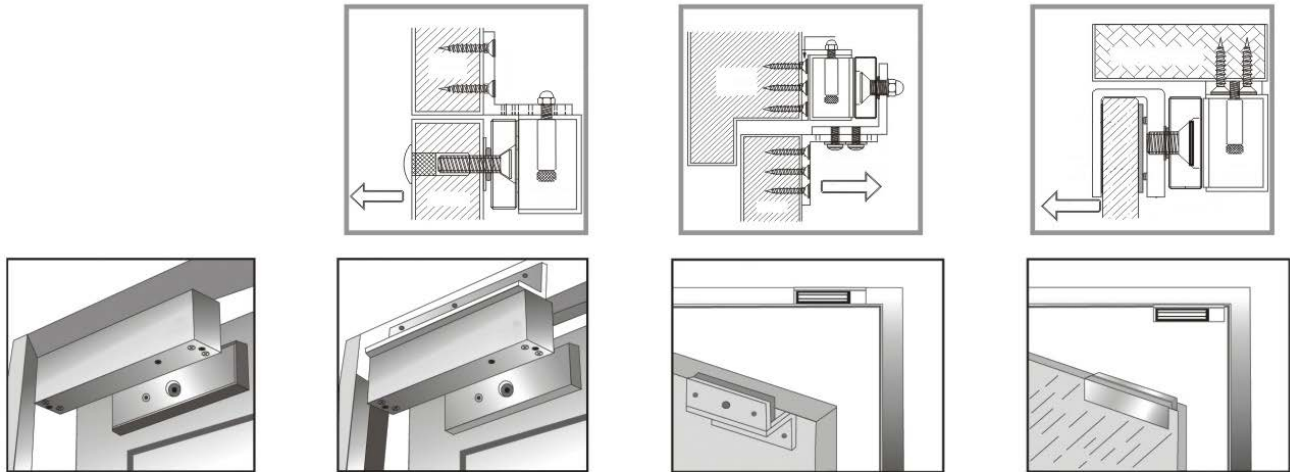
Монтаж ответной пластины

1. Соберите ответную пластину, аккуратно вбив молотком штифты в отверстия см. рис.6.
2. Разметьте с помощью шаблона и просверлите в двери отверстия для крепления пластины и штифтов.
Внимание: центр ответной пластины должен совпадать с центром магнитопровода замка.
3. С помощью деталей из установочного комплекта установите ответную пластину с внутренней стороны двери, см. рис.7. Между пластиной и дверью обязательно должна быть установлена резиновая втулка, см. рис 8.

Внимание: при установке ответной планки на дверь должна быть обеспечена ее подвижность, это необходимо для плотного прилегания планки к магнитопроводу замка, т.к. при не плотном прилегании планки усилие удержания замка резко падает.

Запрещается приваривать, жестко прикручивать или устанавливать планку без резиновой втулки между дверью и планкой.

Варианты установки



Стандартная установка

Установка с использованием
уголка TS-LMxxx

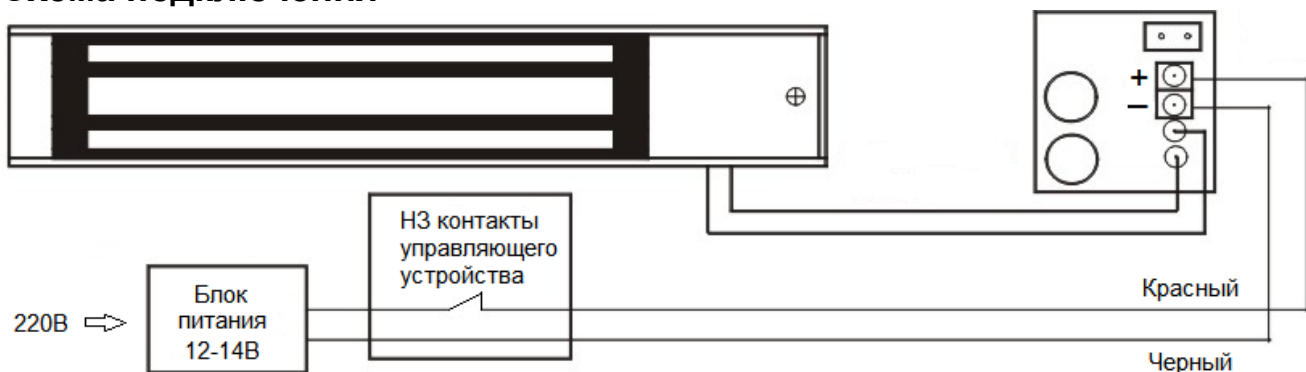
Установка с использованием
кронштейна TS-ZLxxx

Установка с использованием
кронштейна TS-Uxxx

Внимание:

- Дополнительные крепежные элементы **TS-LMxxx**, **TS-ZLxxx**, **TS-Uxxx** (где «xxx» – цифра номера замка) поставляются **отдельно**.
- Замок **TS-ML300** может устанавливаться на крепежный уголок **TS-LM300**, как на четыре, так и на две крепежные точки. Дополнительные точки крепления предназначены для обеспечения возможности позиционирования замка относительно двери. Метод установки замка на уголке влияния на усилие удержания замка не оказывает.
- Перед установкой замка на крепежные элементы **TS-LMxxx**, **TS-ZLxxx** с замка должна быть снята монтажная планка.

Схема подключения



Рекомендации по подключению электромагнитных замков

1. При подключении замков **TS-ML300** и **TS-ML500** необходимо соблюдать полярность:
Красный: +12В, Черный: -12В
2. Красный и черный провода в замках **TS-ML300** и **TS-ML500**, установленные на заводе, могут быть заменены прямым подключением кабеля питания замка на клеммную колодку платы.
3. Подключение замка должно осуществляться с помощью проводов, имеющих сечение, соответствующее току потребления замка. При питании замка напряжением ниже 12 вольт, падает усилие удержания замка.
4. При подключении замка **TS-ML180** параллельно обмотке замка необходимо подключить выпрямительный диод (например, 1N4004) обратной полярностью или варистор с номинальным напряжением 16-22 вольта для гашения импульсов самоиндукции (диод и варистор не входят в комплект поставки замка). В замках **TS-ML300** и **TS-ML500**, варистор установлен на заводе.

Проверка работоспособности замка

Подайте на замок питание 12В через устройство управления, при этом пластина должна притянуться к электромагниту. Подайте с устройства управления команду открывания замка. Электромагнит должен отключиться, обеспечив свободный отрыв пластины от электромагнита.

Внимание: проверка должна производиться только с помощью пластины из комплекта поставки замка. Проверка работоспособности замка с помощью примагничивания к электромагниту инструмента или других металлических предметов не является корректной.

Технические характеристики

	TS-ML180	TS-ML300	TS-ML500
Рабочее напряжение	12-14 В		
Потребляемый ток при 12В	300мА	380мА	460мА
Сила удержания	180кг	300кг	500кг
Рабочая температура	-40.. +50 град.С		
Защита от атмосферных осадков	Нет		
Вес	1,0 кг	2,0кг	5,0кг

*Содержание драгоценных материалов: не требует учёта при хранении, списании и утилизации.

Правила хранения и транспортировки

Хранение изделия в потребительской таре должно соответствовать условиям хранения 1 по ГОСТ 15150-69. В помещениях для хранения изделия не должно быть паров кислот, щёлочи, агрессивных газов и других вредных примесей, вызывающих коррозию.

Устройства в транспортной таре перевозятся любым видом крытых транспортных средств, в соответствии с требованиями действующих нормативных документов.

Правила продажи изделия

Продажа изделия на территории РФ должна производиться в соответствии с постановление Правительства РФ от 31 декабря 2020 г. N 2463. Продажа изделия не имеет возрастных или иных ограничений.

Утилизация

Изделие утилизировать как бытовую технику без принятия специальных мер защиты окружающей среды.

Техническое обслуживание

Техническое обслуживание изделия должно проводиться не реже одного раза в год.

Ежегодные работы по техническому обслуживанию включают:

- проверку работоспособности изделия;
- проверку целостности корпуса изделия, надёжности креплений, контактных соединений;
- очистку корпуса изделия от пыли и грязи.

Гарантийные обязательства

Изготовитель гарантирует соответствие изделия требованиям эксплуатационной документации при соблюдении потребителем правил транспортирования, хранения, монтажа и эксплуатации.

Срок службы изделия – 5 лет.

Гарантийный срок эксплуатации – 12 месяцев с даты приобретения.

При покупке изделия требуйте отметку даты продажи в гарантийном талоне и проверяйте комплектность согласно данному руководству. При отсутствии документа, подтверждающего дату приобретения, гарантийный срок исчисляется от даты производства.

В течение гарантийного срока производится бесплатный ремонт изделия. Гарантия не распространяется на изделия, имеющие повреждения корпуса или подвергшиеся разборке потребителем.

При обнаружении неисправности изделие должно быть отправлено в сервисный центр поставщика.

Появление темных пятен на магнитопроводе и ответной планке не является неисправностью.

Расходы по транспортировке к месту ремонта и обратно несет потребитель.

Адрес гарантийного сервисного центра ООО «Тантос»: 129337 г. Москва, улица Красная Сосна, дом 2, корпус 1, стр.1. телефон +7 495 7392283, доб. 6204

Сведения о маркировке изделия

Этикетка с названием изделия, напряжением питания, изготовителем и импортером нанесена на коробку изделия. Этикетка с названием изделия, страной производства, основными характеристиками, товарным знаком производителя и серийным номером нанесена на корпус изделия.

Дата производства указана в серийном номере на этикетке, где первые 4 цифры обозначают год, 5 и 6 цифра месяц производства.

Сведения о сертификации

Изделие соответствует требованиям технического регламента Таможенного союза

ТР ТС 020/2011.

Сведения об изготовителе и импортере

Сделано в Китае

Изготовитель: Чжуншань Елок Секьюрити Технолоджи Лтд, провинция Гуандун, город Чжуншань, Донгшэнь, шоссе Донгшэнь Ист, улица Силун Ист, 25

Импортер: ООО "Логист", 109156, г. Москва, ул. Саранская, дом 4/24, помещение XV, офис 2. Тел.: (495) 739-22-83, <http://www.tantos.pro>, E-mail: info@tantos.pro

Параметры и характеристики изделия могут меняться без предварительного уведомления. Актуальную версию паспорта на устройство смотрите на сайте www.tantos.pro на странице изделия.



Гарантийный талон

Талон действителен при наличии всех штампов и отметок

Модель	Дата приобретения
Серийный номер	Ф.И.О. и телефон покупателя
Название и юридический адрес продающей организации	Место печати

Внимание: Убедитесь, пожалуйста, что гарантийный талон полностью, правильно и разборчиво заполнен.

Настоящий гарантийный талон выдается сроком на один год с даты продажи, если в паспорте изделия не указан иной гарантийный срок. Если в паспорте изделия указан больший гарантийный срок – действие настоящего гарантийного талона распространяется на указанный в паспорте изделия срок.

Гарантия распространяется только на товары, используемые в соответствии с назначением, техническими и иными условиями, предусмотренными изготовителем (производителем). При нарушении этих условий Продавец не несет ответственности по гарантийным обязательствам. Продавец вправе отказать Покупателю в гарантийном обслуживании, если при выяснении причин неисправности будет установлено, что данные обстоятельства не могут быть отнесены к заводским дефектам поставленного Товара.

Гарантия не распространяется:

На неисправности, возникшие в результате воздействия окружающей среды (дождь, снег, град, гроза и т.д.), наступление форс-мажорных обстоятельств (пожар, наводнение, землетрясение и др.)

- На неисправности, вызванные нарушением правил транспортировки, хранения, эксплуатации или неправильной установкой.

- На повреждения, вызванные попаданием внутрь Товара посторонних предметов, веществ, жидкостей, насекомых и т.д.

- На Товар, имеющий внешние дефекты (явные механические повреждения, трещины, сколы на корпусе и внутри устройства).

- В случае обнаружения следов механических и термических повреждений компонентов на платах.

- В случае внесения Покупателем любых изменений в Товар.

- В случае, если в течение гарантийного срока часть или части товара были заменены частью или частями, которые не были поставлены или санкционированы, а также были неудовлетворительного качества и не подходили для Товара.

- В случае если ремонт производился не в авторизованном производителем сервисном центре.

Действие настоящей гарантии не распространяется на детали отделки корпуса и прочие детали, обладающие ограниченным сроком использования.

Таблица гарантийного ремонта

Номер гарантийного ремонта	Дата поступления аппарата в ремонт	Дата выдачи аппарата	Описание ремонта	Список замененных деталей	Название и печать сервисного центра	Ф.И.О. мастера, выполнившего ремонт

Талон должен заполняться представителем уполномоченной организации или обслуживающим центром, производящим гарантийный ремонт изделия. После проведения гарантийного ремонта данный талон должен быть возвращен Владельцу.